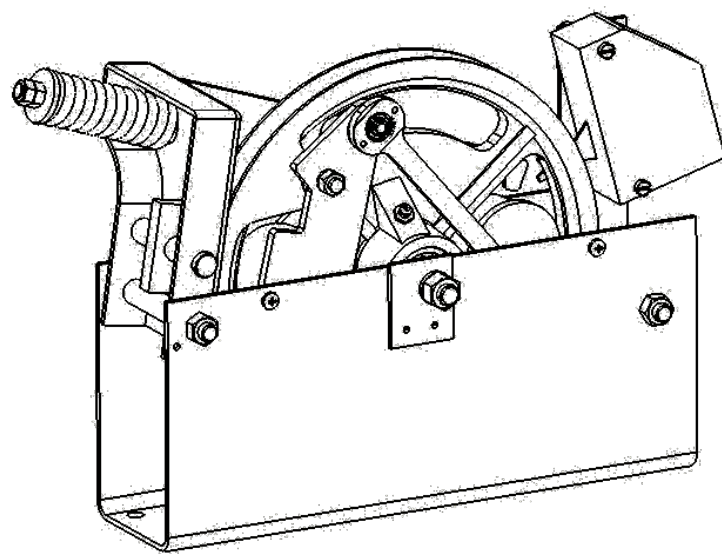


# XS3 型限速器使用说明书



XS3 型限速器分为绳轮轴不旋转型和绳轮轴旋转型，其区别是绳轮轴旋转型可安装编码器。本限速器的作用在于保障电梯安全运行。限速器动作原理是当轿厢运行速度超过额定速度的 115% 或悬挂装置断裂时，限速器限位开关打开，使曳引机停止运转，若由于某种原因轿厢运行速度继续加大达到限速器下行动作速度时，限速器动作并操纵安全钳使轿厢制停。

绳轮轴不旋转型限速器包括带有触发装置和不带触发装置两种形式，仅《限速器与安全钳联动试验》部分介绍有所不同，请仔细阅读本说明书。

本说明书同样适用于绳轮轴旋转型限速器。（绳轮轴旋转型限速器可加装编码器，不带触发装置）注：限速器是否带有触发装置及是否可加装编码器均以实物为准，我厂产品均按照客户订单要求发货。

## 一、主要技术参数详见说明书附页

## 二、使用注意事项

- 1、应严格按限速器铭牌所标明的轿厢额定速度及钢丝绳直径使用限速器。
- 2、用户不能随意拆封调整。
- 3、限速器绳轮上的箭头方向为轿厢下行运行方向。（见图 2a 中箭头所示）。
- 4、需使用限速器专用钢丝绳。

## 三、限速器的安装

### 1、安装前的准备：

- 1) 开箱前检查：查验包装箱外标识与所需产品的型号及规格等技术参数是否相符。
- 2) 拆箱：剪断包装箱外包装带，取出限速器。
- 3) 取下内包装，按照装箱清单查验装箱文件及配件是否齐全并检查铭牌内容与订单是否一致。

### 2、限速器的安装：

- 1) 拆下限速器防护罩紧固件及护罩（参见图 1）。
- 2) 客户需要根据实际的井道空间及安全制动装置的操纵柄位置，自行确定限速器钢丝绳位置。
- 3) 按照限速器安装尺寸图，在机房地板或机架上打预钻孔，并使用膨胀螺栓固定限速器。

### 3、安装尺寸图详见说明书附页。

### 4、将限速器复位至正常工作状态如图 2：

- 1) 沿图 2b 中箭头方向旋动棘爪，使压爪压入棘爪尾部平台使其保持此状态如图 2b。
- 2) 将电气开关触头旋至图示位置，使电气开关闭合并保持此状态如图 2c。
- 3) 将电气开关接入电梯曳引机所在的安全回路。
- 4) 连接好钢丝绳、安全制动装置、涨紧装置及电梯其他设备。
- 5) 装上限速器防护罩，拧紧紧固件。

**注意：** 限速器使用前，必须检查其旋转部分，保证其运转灵活、检查触点开关接线是否正确，且电气开关的触点必须处于闭合位置。

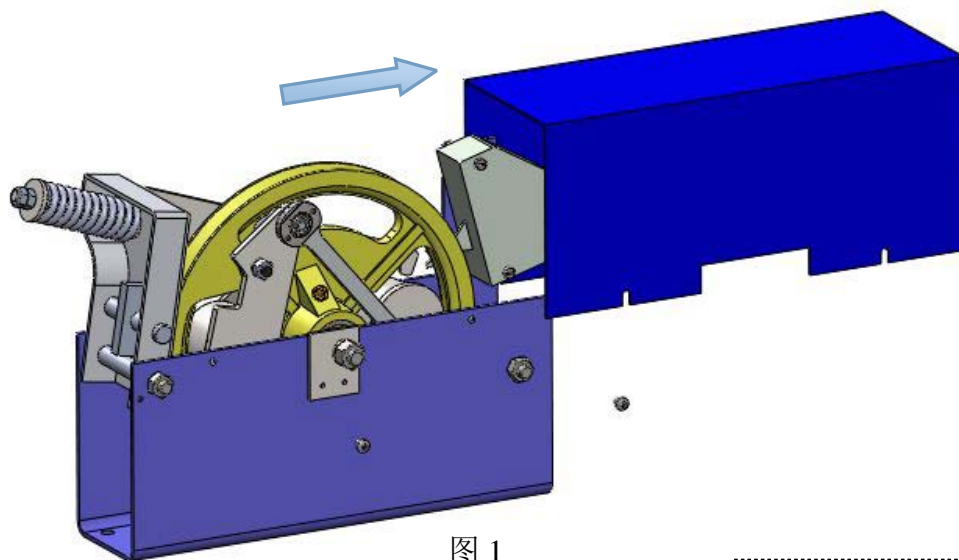


图 1

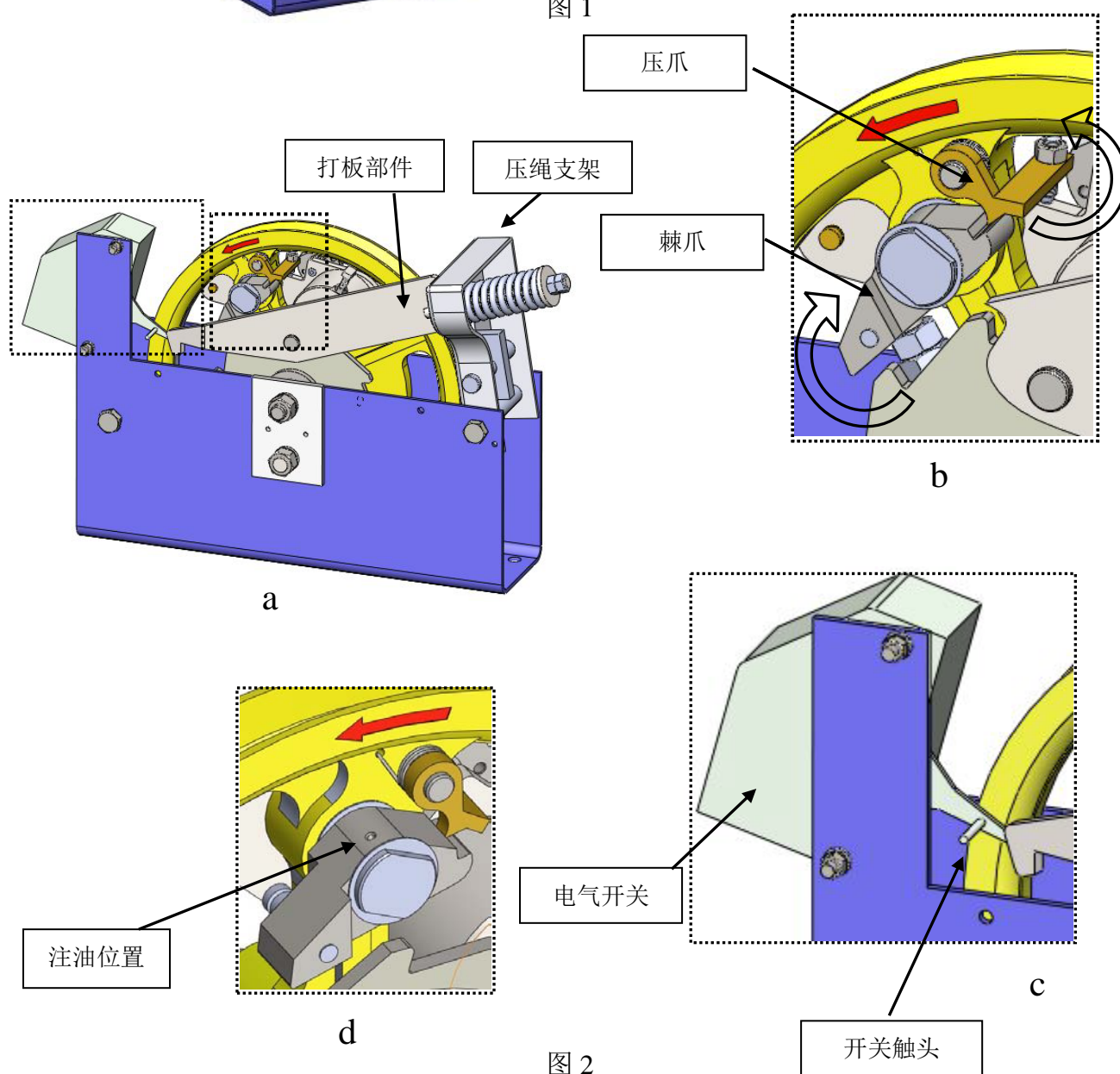


图 2

## 四、维护与保养

- 1、限速器绳轮轴承处每半年注 2 号钙基润滑脂一次(见图 3)。
- 2、棘爪每 3 个月注润滑油一次，如果限速器的工作环境恶劣（如：过于潮湿等）需缩短间隔时间，注油后将棘爪转动数次，使棘爪润滑均匀，同时需要将压爪转动数次（见图 2d）。
- 3、限速器功能检查每半年一次，检查棘爪、压爪的转动应灵活，推压压绳支架时打板部件应灵活。
- 4、每半年检查限速器上有无杂物及灰尘，并及时清理干净。

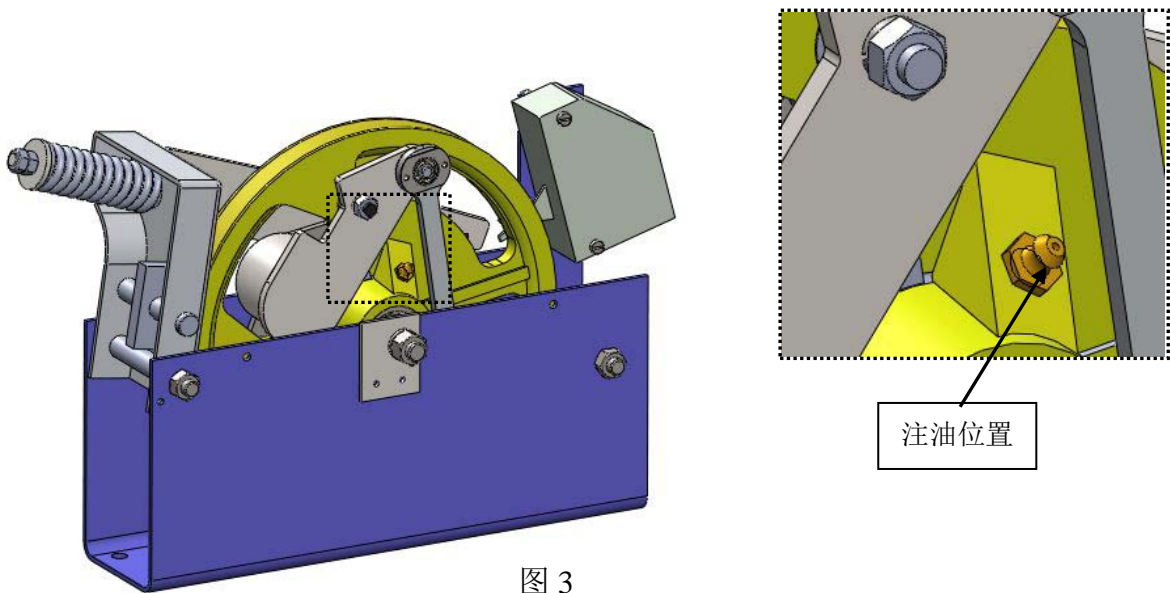


图 3

## 五、限速器与安全钳联动试验：

### 不带触发装置限速器的试验方法：

- 1、联动试验时，电梯以检修速度运行，限速器达不到机械动作速度无法实现机械动作，因此需要在电梯未启动前，扳动压爪使棘爪落下与棘轮接触如图 4 所示状态。
- 2、使电梯沿限速器绳轮上标识的红色箭头方向以检修速度运行，限速器可夹紧钢丝绳带动安全钳完成联动试验。

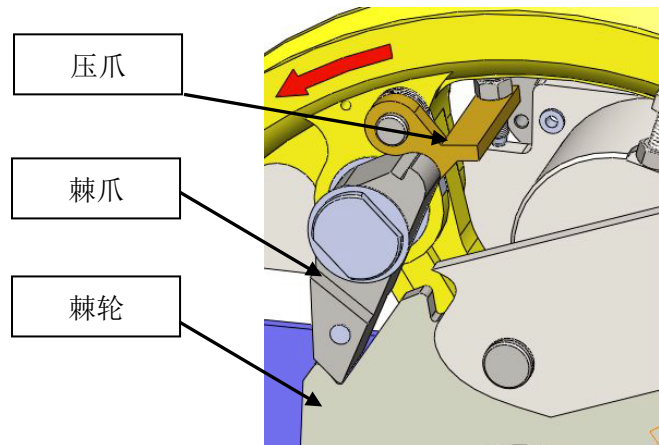


图 4

### 带触发装置限速器的试验方法：

- 1、将图 5 b 中所示垫片、螺栓卸下（见图 5c）。
- 2、将电梯以检修速度沿图 5a 中绳轮上标识的箭头方向运行。
- 3、按照图 5d 箭头方向推动触发杆至最下限位置，并保持此状态直至限速器实现机械动作。
- 4、试验完毕将垫片、螺栓装回原位置如图 5b 所示。

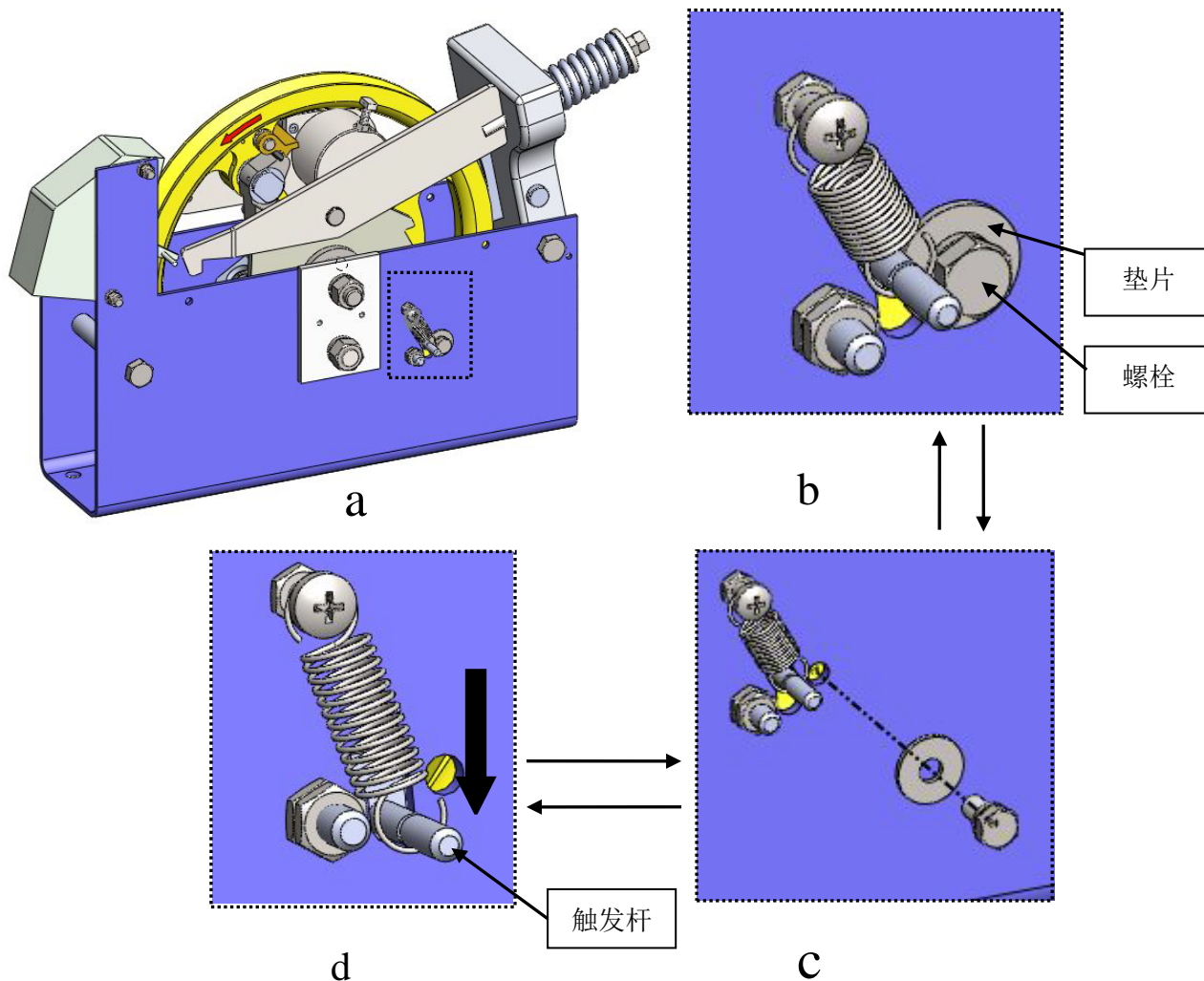


图 5

### 六、限速器的复位：

限速器下行制动后，先将轿厢微量上行，使棘轮顺时针微量转动，然后抬起棘爪并使压爪压在棘爪尾部（见图 2b），最后将电气开关触点恢复至闭合状态(见图 2c)即可重新开始工作。

限速器下行超速动作后，先检查棘爪是否动作，如动作了，先抬起棘爪并使压爪压在棘爪尾部（见图 2b），最后将电气开关触点恢复至闭合状态(见图 2c)即可重新开始工作。如未动作，则直接将电气开关触点恢复至闭合状态(见图 2c)即可重新开始工作。

限速器上下行超速动作后都需要检查涨紧装置的电气开关是否动作，如动作，需按照进入底坑的操作规程，到底坑内将电气开关复位。

**注意：必须在复位完棘轮、棘爪后再复位电气开关！**

## **七、型式试验**

本产品已经通过型式试验。如果用户再需要对本产品进行型式试验，请按照中国国家标准《电梯制造与安装安全规范》GB7588 或《电梯制造与安装安全规范》EN81 相关条款执行。

**注：本型号限速器可用于轿厢侧也可用于对重侧，本说明书以轿厢侧为例进行说明。**