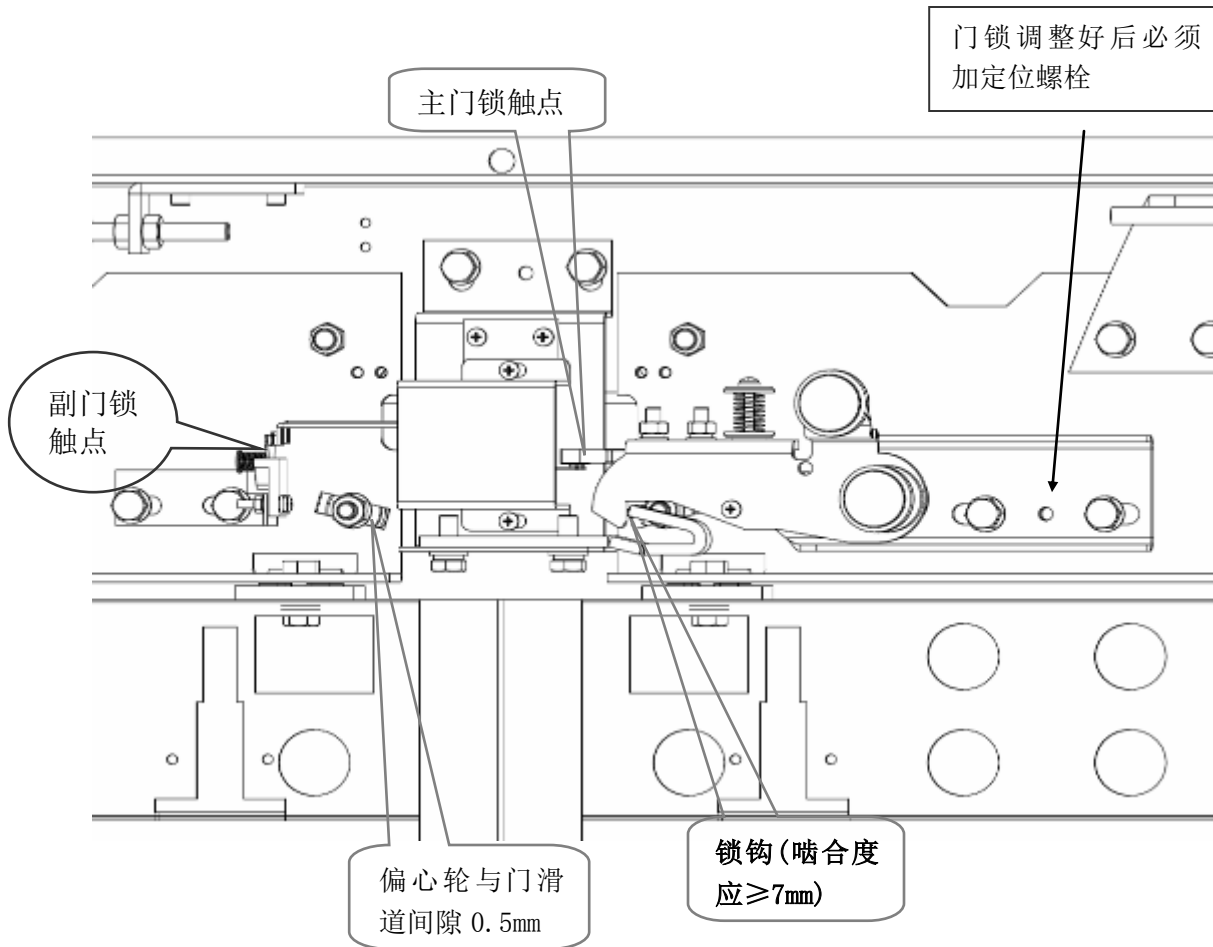


KS-3 门锁调整说明



注:

1. 锁钩和锁舌啮合的前后方向上中心对正.
2. 门锁动触片与静触片啮合居中, 静触片压缩量不小于 2mm.
3. 对于中分门, 沿门开启方向, 用 300N 的力同时拉二扇厅门, 在任何点门扇距离都应 $\leq 30\text{mm}$, 且主、被动门锁都不能断开.
4. 厅门锁滚轮与轿门地坎的间隙为 5—10mm.

